

iQ500, Inductiekookplaat, 70 cm, zwart ED775FSC5E



De moderne combiInduction kookplaat voor meer mogelijkheden bij het koken.

- ✓ Met de combiZone kunt u koken met grote pannen en profiteert u van een gelijkmatige warmteverdeling.
- ✓ Met de touchSlider-bediening kunt u de stand eenvoudig en direct instellen met een vingeraanraking of slide-beweging.
- ✓ braadSensor: behoudt de gewenste temperatuur van de pan na het opwarmen om aanbranden te voorkomen
- ✓ Eenvoudig koken met powerMove dankzij de vooraf ingestelde kookzones met bijbehorende temperaturen.
- ✓ Kortere opwarmtijden met 50% meer vermogen dankzij de powerBoost-functie.

Uitrusting

Technische Data

Productnaam/ Productfamilie : kookplaat glaskeramiek
 Uitvoering : Inbouw
 Energiesoort : Elektrisch
 Aantal zones dat tegelijk kan worden gebruikt : 4
 Inbouwafmetingen (hxbxd) : 51 x 560-560 x 490-500
 Breedte apparaat (mm) : 710
 Afmetingen van het apparaat h(min/max)xbxd (mm) : 51 x 710 x 520
 Afmetingen inclusief verpakking hxbxd (mm) : 126 x 953 x 608
 Nettogewicht (kg) : 11,920
 Brutogewicht (kg) : 13,4
 Restwarmte indicator : Apart
 Positie bedieningspaneel : Voorzijde kookplaat
 Materiaal vangschaal : glaskeramisch
 Kleur oppervlak : RVS, zwart
 Kleur van de omlijsting : RVS
 Keurmerken : AENOR, CE
 Lengte elektriciteits snoer (cm) : 110
 EAN-code : 4242003828052
 Aansluitwaarde (W) : 6900
 Spanning (V) : 220-240
 Frequentie (Hz) : 50; 60

Optionele accessoires

HZ9SE030	3-delige pannenset
HZ394301	Verbindingslijst
HZ390230	Systeem koekenpan Ø 21 cm



4 242003 828052

**iQ500, Inductiekookplaat, 70 cm,
zwart
ED775FSC5E**

Uitrusting

Algemene informatie:

- 4 Elektronisch geregelde inductiekookzones
- Kookzones:
- Links: 1 x 380 mm x 210 mm, #.6 kW of 2 x 190 mm, 210 mm, #.2 kW (max. power# .7 kW) ;
- Rechtsachter: 1 x Ø# 45 mm, 1.4 kW (max. power# .2 kW) ;
- Rechtsvoor: 1 x Ø# 80 mm, #.8 kW (max. power# .1 kW) Induction
- 1 combiZone

Design:

- RVS profiellijsten zijkanten

Snelheid:

- PowerBoost-functie voor alle inductiekookzones

Comfort / Zekerheid:

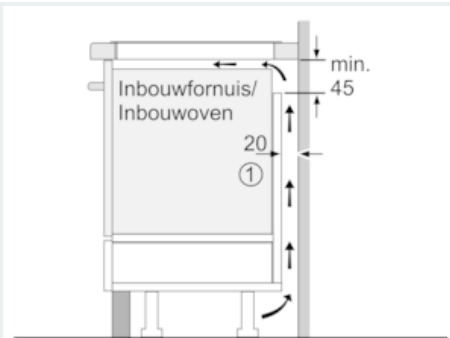
- touchSlider bediening
- 17 Vermogensstanden
- Timer met uitschakelfunctie voor alle kookzones, kookwekker
- braadSensor met 4 temperatuurstanden en 9 automatische programma's
- powerMove (2 standen), powerMove
- reStart functie
- quickStart functie
- Weergave energieverbruik
- 2-Voudige restwarmte-aanduiding per kookzone
- Panherkenning (automatische aanpassing van de kookzone aan de pan)
- powerManagement functie
- Hoofdschakelaar
- Kinderbeveiliging
- Veiligheidsuitschakeling

Technische specificaties:

- Inbouwmaten (hxbxd):
- 51 mm x 560 mm x 490 - 500 mm
- Minimale werkbladdikte: 16 mm
- Aansluitsnoer: 1.1 m
- Aansluitsnoer meegeleverd
- Aansluitwaarde: 6.9 kW

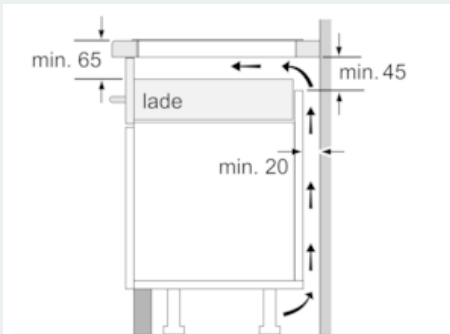
iQ500, Inductiekookplaat, 70 cm, zwart ED775FSC5E

Maatschetsen

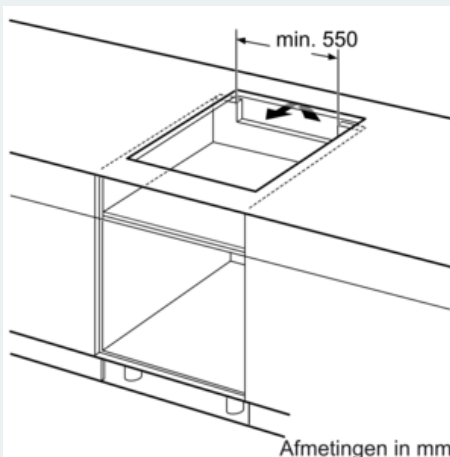


① Er moet voor een ventilatiespleet worden gezorgd.

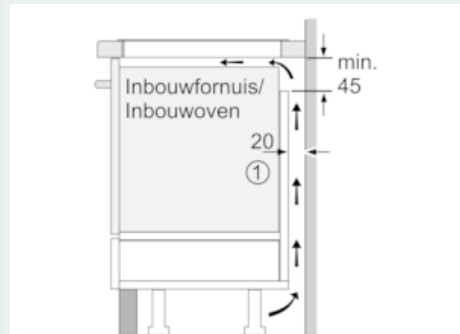
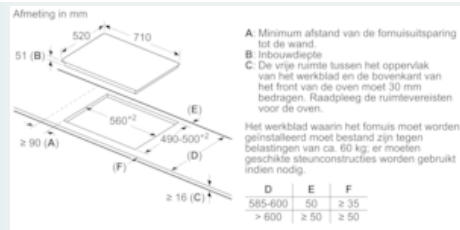
Afmetingen in mm



Afmetingen in mm



Afmetingen in mm



① Er moet voor een ventilatiespleet worden gezorgd.

Afmetingen in mm